

## Tyhjennysasema

### Oktabinille ja BigBagille

- ➔ miehittämätön
- ➔ tilaasäästävä
- ➔ huoltovapaa
- ➔ pienet käyttökulut

Miehittämätön tyhjennys ilman jäännösmateriaalia astiaa nostamatta, kallistamatta tai kääntämättä. Siirrä oktabiini tai bigbag Oktomat Eco aseman luo, kiinnitä säkki - tyhjennys tapahtuu automaattisesti henkilöstön valvomatta ja keskeyty-mättä. Ei materiaali-jäännöstä.



### OKTOMAT® ECO "yksinkertaisesti nerokas"



Säkinostoa automaatiikka kiristää säkkiä ylös- ja sisäänpäin. Reunoilla oleva materiaali valuu keskellä olevaa imupäätä kohti säkin kaartuessa ylhäältä keskietä kohti. Tyhjennyksen loppuvaiheessa säkki nostetaan ilmaan mahdollistaen viimeistenkin granulaattien imemisen.

Tärinäimupään avulla (lisävaruste 5) raaka-ainetta täytetään paakkuuntumien purkamiseksi valumaan imupään ulottuville.



Imupää XL-80



Imupää S-38 / 50

Nostorengas soveltuu samassa määrin BigBag-silmukoille ja sisäsäkki tuloaukoille. Se voidaan siirtää ongelmattomasti matalammalta astialta korkeammalle. OKTOMAT® hallitsee ongelmattomasti käytössä olevat teollisuusastiatyypit, kuten



#### BigBagin

kaikki astiat, joissa on silmukoita

#### Oktabinin

kaikki astiat, joissa on sisäsäkki

#### FIBC:n, ritilälaatikot jne.

Suurastia, jossa on sisäsäkki

Kaikki vapaasti valuvat materiaalit voidaan imeä pois tärinäimupäällä. Särmaisille, jauhomaisille, kuitumaisille tai muulla tavoin hankalille raaka-aineille OKTOMAT® SOS, Clean ja Powder versiot optioineen ovat käytettävissä.



"yksinkertaisesti nerokas"

## OKTOMAT®

## Nostorengas

Oktabin



Avaa kiinnityspanta



Aseta säkki paikoilleen

tai BigBag



BigBagin silmukoiden ripustaminen

### Vakiovarusteet

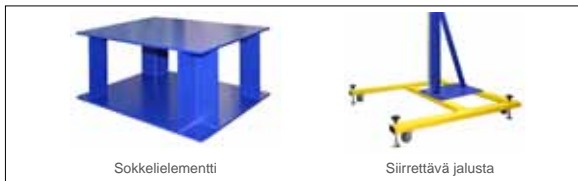
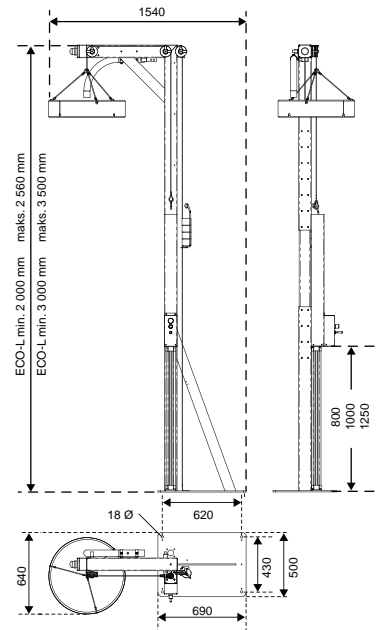
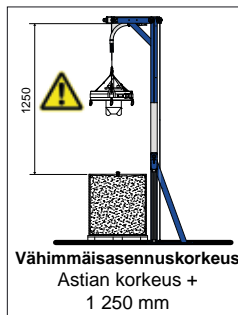
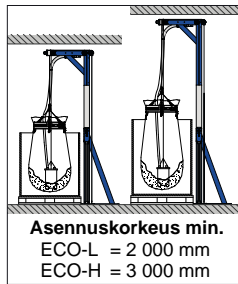
- Pylväs rakenne valmistettu teräksestä, pulverimaalattu
- Korkeus ECO-L 9 asennuskorkeutta  
ECO-H 4 asennuskorkeutta
- Yleisnostorengas ruostumattomasta teräksestä Ø 600 mm sisäsäkeille ja BigBagin silmukoille
- Säkinnostovoima portaattomasti säädettävä 1500 N asti (150 kg)
- Imupään tyyppi S, siirtoputki Ø 38 / 50 mm ruostumattomasta teräksestä 1.4301
- Nostosylinterin iskupituus ECO-L 800 mm  
ECO-H 1 000 mm

### Lisävarusteet

- Ohjaus asetettavalle jäännösimuajalle (lisävaruste 1)
- Automaattinen edelleenkytkentä toiselle OKTOMAT:ille (lisävaruste 2)
- Erikoisimupää (lisävaruste 3) XL-80 valmistettu jaloteräksestä 1.4301 Siirtoputki Ø 38 / 50 / 65 / 80 mm
- Lisäpaino (lisävaruste 4) imupäälle S-38 / 50
- Paineilmätärytin/-täryttimet (lisävaruste 5) imupäälle
- PVC-peiteliina astialle ja nostorengaalle
- Erikoisnostorengas Ø 300 / 400 / 800 mm
- Siirrettävä jalusta
- 300 mm sokkielelementti
- Pidennysсарja ECO-L 2 960 mm maks.  
ECO-H 3 900 mm maks.
- Nostosylinteri lisävarusteessa pidennysсарja ECO-L 1 000 mm / ECO-H 1 250 mm



# ECO-L ECO-H



Kaikki OKTOMAT®-tuotteet HELIOS-yhtiöltä ovat kansainvälisesti patenttikoetellisesti suojattuja!

Imupää: Eur. patenttino EP 07 65 829 B1  
United States Patent No. 6.036.408  
Eur. patenttino EP 08 19 628 B1  
United States Patent No. 5.944.455  
Säkinnostomenettely: Nostorengas/kiinnityshihna: Saksan patenttino DE 19 852 259 C2