

Опорожняющая система

для октабин и биг-бэгов

- ➔ работает без оператора
- ➔ не занимает много места
- ➔ не требует обслуживания
- ➔ минимум эксплуатационных издержек

Автоматическая система полного опорожнения без подъёма, опрокидывания или переворота заполненной тары и соответствующих проблем.

Просто подвезите тару на автопогрузчике, закрепите плёнку/ мешок, и отсос содержимого произойдёт автоматически без необходимости контроля и опасности прерывания процесса. При этом происходит полное опорожнение тары.



ОКТОМАТ® ECO "просто гениально"



Посредством автоматики подъёма мешка гибкая стенка тары подтягивается вверх и вовнутрь. При этом мешок сужается, и сыпучий груз, находящийся по краям, перемещается к центру, где и происходит его отсос. В конце процедуры опорожнения тара поднимается над полом, чем обеспечивается полное опорожнение.

С помощью вибрационной всасывающей головки сыпучий груз взрыхляется, т.е. приводится состояние, удобное для транспортировки.

Всасывающая головка плавает и вибрирует в материале, устраняя при этом комки материала.



Всасывающая головка XL-80

Всасывающая головка S-38 / 50

Подъёмное кольцо подходит как для петель биг-бэгов, так и для плёночных пакетов. Его можно без труда перенастроить с низкой тары на высокую. ОКТОМАТ® легко справляется с такими распространёнными типами промышленной тары, как

биг-бэги

любая тара с петлями

октабины

любая тара с плёночными пакетами

мягкие контейнеры, решетчатые кораба и т.п.

крупная тара с плёночными пакетами



С помощью вибрационной всасывающей головки возможен отсос любых сыпучих грузов. Для ребристых, порошкообразных и волокнистых сыпучих грузов, а также сложных случаев предлагаются приборы ОКТОМАТ® серий **SOS**, **Clean** и **Powder** с уникальными опциями.



"просто гениально"

ОКТОМАТ®

Подъёмное кольцо

окабина



или

биг-бэг



Просто откройте зажимное кольцо плёнки

Затяните плёнку

Подвесьте петли биг-бэга

Стандартное исполнение

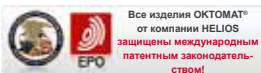
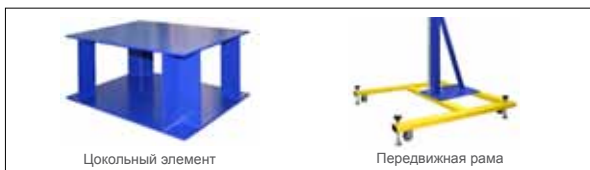
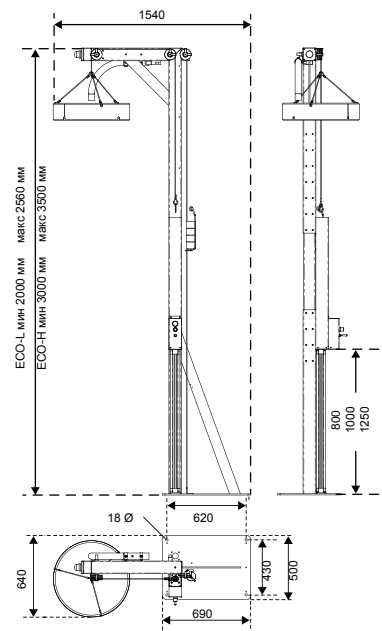
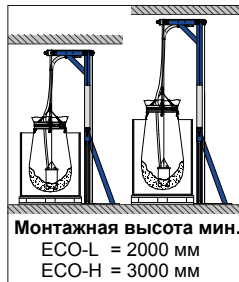
- Исполнение колонн из стали, с порошковым напылением
- Регулировка по высоте ECO-L 9 позиций
ECO-H 4 позиции
- Универсальное подъёмное кольцо из инструментальной стали Ø 600 мм для плёночных пакетов и петель биг-бэгов
- Грузоподъёмность мешков регулируется до 1500 Н (150 кг)
- Всасывающая головка типа S, диаметр транспортировочной трубы 38 / 50 мм, из инструментальной стали 1.4301
- Подъёмный цилиндр ECO-L 800 мм
ECO-H 1000 мм

Опции

- Управление регулируемым временем остаточного опорожнения (опция 1)
- Автоматическое переключение на второй ОКТОМАТ (опция 2)
- Специальная всасывающая головка (опция 3) XL-80 из инструментальной стали 1.4301 Диаметр транспортировочной трубы 38/50/65/80 мм
- Дополнительный груз (опция 4) для всасывающей головки S-38/50
- Пневматический(-е) вибратор(-ы) (опция 5) для всасывающей головки
- Защитный фартук из ПВХ для тары и подъёмного кольца
- Специальное подъёмное кольцо Ø 300/400/800 мм
- Передвижная рама
- Цокольный элемент 300 мм
- Удлинительный комплект ECO-L 2960 мм макс.
ECO-H 3900 мм макс.
- Подъёмный цилиндр в случае с опцией удлинительного комплекта ECO-L 1000 мм / ECO-H 1250 мм



ECO-L ECO-H



Всасывающая головка: европ. патент № EP 07 65 829 B1
американский патент № 6 036 408
Технология подъёма мешка: европейский патент № EP 08 19 628 B1
американский патент № 5 944 455
Подъёмное кольцо/натяжной ремень: немецкий патент № DE 19 852 259 C2

2011-05_DB_ОКТОМАТ-ECO-H_L_RU | Возможны изменения!