

ディスチャージャー オクタビンおよびビッグバッグ

- ➔ 全自動
- ➔ メンテナンスフリー
- ➔ 高い実績



CLASSIC PLUS オプション 1

貯蔵袋の吊り上げ、傾け、回転が不要、かつそれに伴う問題もなくなり、人手を借りずに完全排出

パレット利府たーで貯蔵袋を移動し、フォイル/袋を取り付けると、吸引は操作員なしで、中断することなしに、自動的に行われます。貯蔵袋は全量排出されます。

OKTOMAT[®] CLASSIC PLUS 「とにかくすばらしい」



バッグ吊り上げ装置からフレコンは上側や内側に引っ張られます。こうする事により、袋が狭くなり、縁についている原料が吸引口に集まります。排出の最後には貯蔵袋が床から持ち上がるため、全量排出が可能になります。

振動バイブレーション装備のサクシオンヘッドにより、原料がほぐされ、流動しやすい状態になります。サクシオンヘッドが材料の中で動き、かたまりが崩れ、SOSコントローラー (オプション6) で上下運動するようにします。



リフティングリングはビッグバッグのストラップにもフォイルの吸引口にも適しています。低い貯蔵袋から高い貯蔵袋への高さ調節も楽に行えます。OKTOMAT[®] は、汎用の産業貯蔵袋貯蔵袋を簡単に処理する事が出来ます。例えば、



ビッグバッグ

全貯蔵袋にストラップ付き

オクタビン

全貯蔵袋にフォイルの吸引口付き

FIBC、Gitterboxen など

大型貯蔵袋にフォイルの吸引口付き

振動バイブレーション装備のサクシオンヘッドを使用すると、粉碎できる材料はすべて吸引されます。角ばった原料、粉末や繊維質の原料も吸引できます。吸引が難しい場合は、特別なオプションが用意されています。



コントロール



オプション 1/2コントローラー



オプション 1/2/6/9/10 コントローラー

標準仕様

- ポータル仕様: スチール製、パウダーコーティング (RAL 5002)
- 汎用リフティングリング: \varnothing 600 mm、ステンレス1.4301 製、フォイルの吸引口/ビッグバッグ袋用
- バッグ吊り上げ装置
- 振動パイプレーション装備のサクシオンヘッド S タイプ、輸送ホース径 38 または 50 mm、ステンレス1.4301 製
- バキュームコンベア検知による起動
- バランスウェイトによるサクシオンヘッドのアフタランニング
- 空検知(LED表示)
- 全高: 2620 ~ 3670 mm
- オプション 1 ~ 10 の後装備も可能
- 貯蔵袋高 2200 mm 以下に適す
- さまざまな貯蔵袋高にあわせて迅速に調節
- 耐摩耗性、省メンテナンス性

OKTOMAT[®] CLASSIC PLUS 「とにかくすばらしい」

オプションアクセサリ

オプション 1 設定可能な残余排出時間コントローラー

オプション 2 2つ目の貯蔵袋への自動切替え

オプション 3 特殊サクシオンヘッド S-80 または XL-80 \varnothing 38 / 50 / 65 / 80 mm ステンレス 1.4301 製

オプション 4 サクシオンヘッド S-38 / 50 用追加ウェイト

オプション 5 サクシオンヘッド用エアパイプレーター

オプション 6 上下運動サクシオンヘッド

オプション 7 エア圧カノン粉砕機による流動化

オプション 8 ATEX 仕様、ゾーン 2/22

オプション 9 リフティングリングのリフトアップとリフトダウン

オプション 10 全量排出

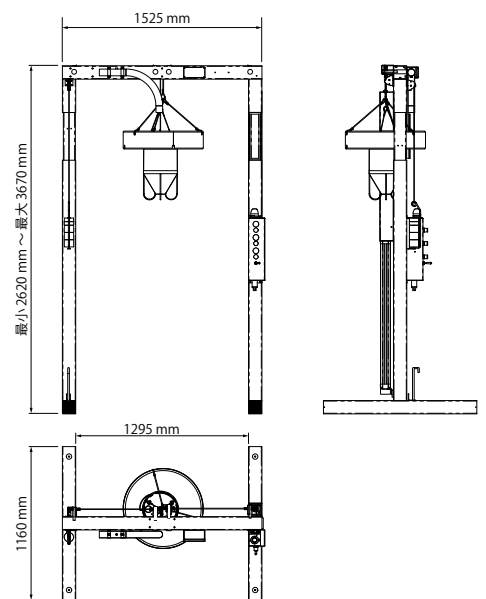
- ▶ リフティングリング用カバー、PVC (透明) 製
- ▶ 特殊リフトリング \varnothing 260 / 400 / 800 mm
- ▶ 強化リフティングリング吊り上げ力 2400 N (強化前 1500 N)
- ▶ ケーブル (5 m) 付きリモートコントローラー
- ▶ オクタバッグコントローラーによる残量計測
- ▶ サクシオンヘッド仕様 クリーン、ステンレス 1.4408 製

OKTOMAT[®] Classic

世界中で多数使用



梱包箱内でプリセットアップ済み



全 OKTOMAT 製品が HELIOS では 国際特許法により保護されています。